

ΤΑΞΗ: Γ' ΓΕΝΙΚΟΥ ΛΥΚΕΙΟΥ
ΚΑΤΕΥΘΥΝΣΗ: ΤΕΧΝΟΛΟΓΙΚΗ (2ος Κύκλος)
ΜΑΘΗΜΑ: ΑΝΑΠΤΥΞΗ ΕΦΑΡΜΟΓΩΝ ΣΕ
ΠΡΟΓΡΑΜΜΑΤΙΣΤΙΚΟ ΠΕΡΙΒΑΛΛΟΝ

Ημερομηνία: Κυριακή 28 Απριλίου 2013

Διάρκεια Εξέτασης: 3 ώρες

ΑΠΑΝΤΗΣΕΙΣ

ΘΕΜΑ Α

A1. Σ, Λ, Σ, Λ, Λ.

A2. 1. Σελ. 28
2. Σελ. 132

A3. 1. Ακέραια
2. Πραγματική
3. Χαρακτήρες
4. Λογική
5. Ακέραια

A4. 1. Παραβιάζεται η περατότητα, διότι το x παίρνει αρχικά την τιμή 1 και σε κάθε επανάληψη αυξάνεται κατά 1, άρα δεν μπορεί να φτάσει στην τιμή 0 και να σταματήσει η επαναληπτική διαδικασία.
2. Παραβιάζεται η καθοριστικότητα του αλγορίθμου, γιατί κατά τη διαίρεση a/b δεν λαμβάνεται υπόψη η περίπτωση να είναι το $b=0$.
3. Παραβιάζεται η περατότητα του αλγορίθμου γιατί δεν μεταβάλλεται η τιμή του on μέσα στο Όσο, με αποτέλεσμα να μη λάβει ποτέ την τιμή ΤΕΛΟΣ.

A5. 1. $A_T(x-28) \leq 5$
2. $(x \bmod 10) \bmod 3 = 0$
3. $(x \geq 100 \text{ ΚΑΙ } x < 999) \text{ ΚΑΙ } (x \bmod 2 = 0) \text{ ΚΑΙ } (x \text{ div } 100) \bmod 2 = 0$

ΕΠΑΝΑΛΗΠΤΙΚΑ ΘΕΜΑΤΑ 2013

E_3.Πλ3Τ(α)

A6.

$\theta \leftarrow 1$

Για κ από 2 μέχρι 100

Αν $\Pi[\kappa] > \Pi[\theta]$ τότε

$\theta \leftarrow \kappa$

Τέλος_Αν

Τέλος_Επανάληψης

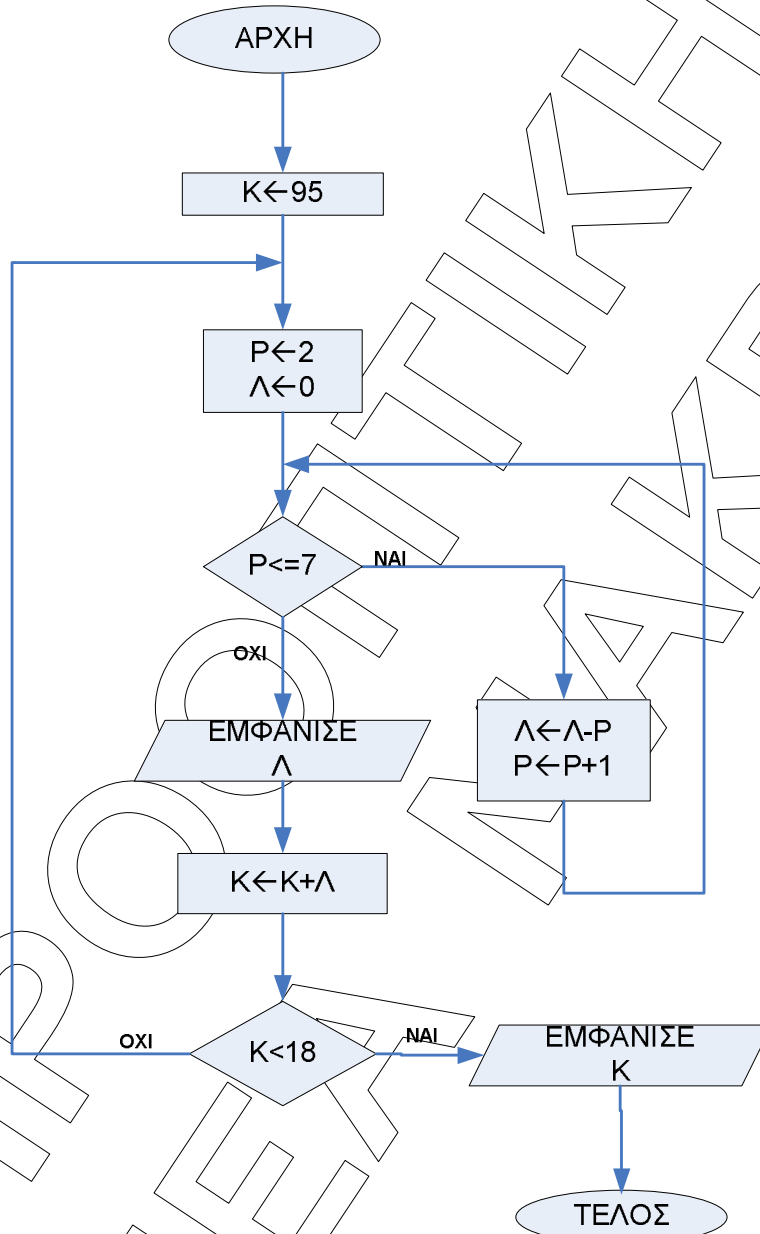
Εμφάνισε $\Pi[\theta]$

ΘΕΜΑ Β

B1.

αριθμός γραμμής	$\chi \leq 40$	$\alpha\rho >= 1$	χ	$\alpha\rho$	SUM	K[1]	K[2]	K[3]	Έξοδος
1					0				
2			20						
3	ΑΛΗΘΗΣ								
5				2					
6		ΑΛΗΘΗΣ							
7							20		
8					20				
9			40						
3	ΑΛΗΘΗΣ								
5				-1					
6		ΨΕΥΔΗΣ							
5				1					
6		ΑΛΗΘΗΣ				40			
8					60				
9			-20						
3	ΑΛΗΘΗΣ								
5				3					
6		ΑΛΗΘΗΣ							
7								-20	
8					40				
9			50						
3	ΨΕΥΔΗΣ								
11									40

B2)



ΘΕΜΑ Γ

Αλγόριθμος ΘΕΜΑΓ

Για κ από 1 μέχρι 20

 Αν $k \bmod 2 = 1$ τότε

 ΕΙΣ[κ] ← 800

 Αλλιώς

 ΕΙΣ[κ] ← 950

 Τέλος_αν

 ΣΥΧΝ[κ] ← 0

Τέλος_επανάληψης

ΣΥΝΕΙΣ ← 0

Διάβασε ΘΥΡΑ

Όσο ΘΥΡΑ > 0 και ΣΥΝΕΙΣ < 17500 επανάλαβε

 Διάβασε ΠΟΣ

 Αν ΕΙΣ[ΘΥΡΑ] ≥ ΠΟΣ τότε

 ΕΙΣ[ΘΥΡΑ] ← ΕΙΣ[ΘΥΡΑ] - ΠΟΣ

 Εμφάνισε “ΕΠΙΤΥΧΗΣ ΚΡΑΤΗΣΗ”

 ΣΥΝΕΙΣ ← ΣΥΝΕΙΣ + ΠΟΣ

 Αλλιώς

 Εμφάνισε “ΑΠΟΤΥΧΗΜΕΝΗ ΠΡΟΣΠΑΘΕΙΑ ΚΡΑΤΗΣΗΣ”

 ΣΥΧΝ[ΘΥΡΑ] ← ΣΥΧΝ[ΘΥΡΑ] + 1

 Τέλος_αν

 Αν ΣΥΝΕΙΣ < 17500 τότε

 Διάβασε ΘΥΡΑ

 Τέλος_αν

Τέλος_επανάληψης

Αν ΣΥΝΕΙΣ = 17500 τότε

 Εμφάνισε “Εξαντλήθηκαν όλα τα εισητήρια”

Αλλιώς

 ΚΔ ← 0

 ΠΔ ← 0

 Για κ από 1 μέχρι 19 με_βήμα 2

 ΚΔ ← ΚΔ + ΕΙΣ[κ]

 ΠΔ ← ΠΔ + ΕΙΣ[κ+1]

 Τέλος_επανάληψης

 Εμφάνισε ΚΔ, ΠΔ

Τέλος_αν

MAX ← ΣΥΧΝ[1]

Για κ από 2 μέχρι 20

 Αν ΣΥΧΝ[κ] > MAX τότε

 MAX ← ΣΥΝΧ[κ]

 Τέλος_αν

Τέλος_επανάληψης

Για κ από 1 μέχρι 20

 Αν ΣΥΧΝ[κ] = MAX τότε

 Εμφάνισε κ

 Τέλος_αν

Τέλος_επανάληψης

Τέλος ΘΕΜΑΓ

ΘΕΜΑ Δ

ΠΡΟΓΡΑΜΜΑ Βουλή

ΜΕΤΑΒΛΗΤΕΣ

 ΑΚΕΡΑΙΕΣ: i, j, θ, γ1, γ2

 ΧΑΡΑΚΤΗΡΕΣ: ον, ΒΟΥΛ[20,10], κομ, ΒΟΥΛ_Γ[30], temp

 ΛΟΓΙΚΕΣ: βρεθ

ΑΡΧΗ

ΓΙΑ i ΑΠΟ 1 ΜΕΧΡΙ 20

 ΓΙΑ j ΑΠΟ 1 ΜΕΧΡΙ 10

 ΔΙΑΒΑΣΕ ΒΟΥΛ[i,j]

 ΤΕΛΟΣ_ΕΠΑΝΑΛΗΨΗΣ

ΤΕΛΟΣ_ΕΠΑΝΑΛΗΨΗΣ

ΔΙΑΒΑΣΕ ον, κομ

ΑΝ κομ = 'Α' ΤΟΤΕ

 γ1 ← 1

 γ2 ← 6

ΑΛΛΙΩΣ_ΑΝ κομ = 'Β' ΤΟΤΕ

 γ1 ← 7

 γ2 ← 17

ΑΛΛΙΩΣ

 γ1 ← 18

 γ2 ← 20

ΤΕΛΟΣ_ΑΝ

βρεθ ← ΠΟΛ (ΒΟΥΛ, γ1, γ2, ον)

ΑΝ βρεθ = ΑΛΗΘΗΣ ΤΟΤΕ

ΓΡΑΨΕ ‘Το στέλεχος ‘, ον, ‘είναι βουλευτής του κόμματος ‘, κομ
 ΑΛΛΙΩΣ
 ΓΡΑΨΕ ‘Το στέλεχος ‘, ον, ‘δεν είναι βουλευτής του κόμματος ‘, κομ
 ΤΕΛΟΣ_ΑΝ
 $\theta \leftarrow 0$
 ΓΙΑ i ΑΠΟ 18 ΜΕΧΡΙ 20
 ΓΙΑ j ΑΠΟ 1 ΜΕΧΡΙ 10
 $\theta \leftarrow \theta + 1$
 ΒΟΥΛ_Γ[θ] ← ΒΟΥΛ[i, j]
 ΤΕΛΟΣ_ΕΠΑΝΑΛΗΨΗΣ
 ΤΕΛΟΣ_ΕΠΑΝΑΛΗΨΗΣ
 ΓΙΑ i ΑΠΟ 2 ΜΕΧΡΙ 30
 ΓΙΑ j ΑΠΟ 30 ΜΕΧΡΙ i ΜΕ ΒΗΜΑ -1
 ΑΝ ΒΟΥΛ_Γ[$j-1$] > ΒΟΥΛ_Γ[j] ΤΟΤΕ
 $temp \leftarrow ΒΟΥΛ_Γ[$j-1$]$
 $ΒΟΥΛ_Γ[$j-1$] \leftarrow ΒΟΥΛ_Γ[j]$
 $ΒΟΥΛ_Γ[j] \leftarrow temp$
 ΤΕΛΟΣ_ΑΝ
 ΤΕΛΟΣ_ΕΠΑΝΑΛΗΨΗΣ
 ΤΕΛΟΣ_ΕΠΑΝΑΛΗΨΗΣ
 ΓΙΑ i ΑΠΟ 1 ΜΕΧΡΙ 30
 ΓΡΑΨΕ ΒΟΥΛ_Γ[i]
 ΤΕΛΟΣ_ΕΠΑΝΑΛΗΨΗΣ
 ΤΕΛΟΣ_ΠΡΟΓΡΑΜΜΑΤΟΣ

ΣΥΝΑΡΤΗΣΗ ΠΟΛ (Α, κ, λ, όνομα): ΛΟΓΙΚΗ
 ΜΕΤΑΒΛΗΤΕΣ
 ΑΚΕΡΑΙΕΣ: κ, λ, i, j
 ΧΑΡΑΚΤΗΡΕΣ: Α[20, 10], όνομα
 ΛΟΓΙΚΕΣ : ΒΡ

ΑΡΧΗ
 ΒΡ ← ΨΕΥΔΗΣ
 $i \leftarrow κ$
 ΟΣΟ ΒΡ = ΨΕΥΔΗΣ ΚΑΙ $i \leq λ$ ΕΠΑΝΑΛΑΒΕ
 $j \leftarrow 1$
 ΟΣΟ ΒΡ = ΨΕΥΔΗΣ ΚΑΙ $j \leq 10$ ΕΠΑΝΑΛΑΒΕ
 ΑΝ όνομα = Α[i, j] ΤΟΤΕ
 ΒΡ ← ΑΛΗΘΗΣ
 ΑΛΛΙΩΣ
 $j \leftarrow j + 1$
 ΤΕΛΟΣ_ΑΝ
 ΤΕΛΟΣ_ΕΠΑΝΑΛΗΨΗΣ

$i \leftarrow i+1$
ΤΕΛΟΣ_ΕΠΑΝΑΛΗΨΗΣ
ΠΟΛ \leftarrow ΒΡ
ΤΕΛΟΣ_ΣΥΝΑΡΤΗΣΗΣ

ΠΡΟΟΠΤΙΚΗ
ΝΕΑ
ΜΑΚΡΗ